



HEIN | LEHMANN

La réponse à vos problèmes de criblage !

Combinaison d'un criblage conventionnel à vibrations circulaires à l'étage supérieur, avec criblage Spannwell® à l'étage inférieur, sur toiles à effet trampoline.

Il en résulte :

- criblage fin, sans goujonnage à l'étage inférieur, avec protection à l'étage supérieur
- utilisation d'un appareil unique pour granulométries jusqu'à 250 mm
- choix d'emploi de toutes sortes d'équipements de criblage à l'étage supérieur

LIWELL® KT

La classe S® des cribles vibrants



Cribles Spannwell® Type: LIWELL® KT

LIWELL® KT Type	Surface (m²)	Longueur (mm)	Hauteur (mm)	Poids (kg)
KT 1.0 - 4.0 EDS	2 x 4	4935	1480	4200
KT 1.5 - 4.0 EDS	2 x 6	4935	1480	5100
KT 2.0 - 5.0 EDS	2 x 10	5935	1520	7000
KT 2.0 - 6.0 EDS	2 x 12	6935	1600	8400
KT 2.0 - 7.0 EDS	2 x 14	7935	1600	9900
KT 2.0 - 8.0 EDS	2 x 16	8935	1940	12120

Caractéristiques indicatives seulement pour cribles à 2 étages. Possibilité de livraison de cribles à 1 étage.

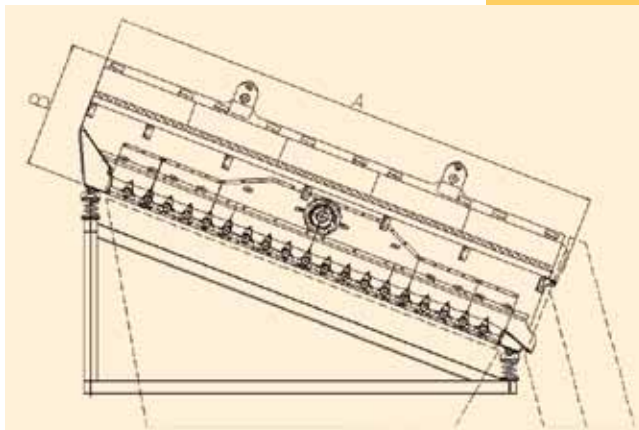
La combinaison de la technologie du crible à vibrations circulaires à celle du Spannwell® additionne les avantages du criblage à effet trampoline aux nombreuses possibilités d'applications des cribles à vibrations circulaires

En effet, cet appareil est mis en mouvement circulaire par l'intermédiaire d'un arbre balourdé. Celui-ci agit simultanément en tant qu'excentrique tout en imprimant aux traverse un mouvement alterné par l'intermédiaire de bielles de torsion.

Avec ce mouvement entretenu forcé, les toiles de criblage élastiques de l'étage inférieur peuvent se tendre jusqu'à allongement et se détendre au rythme de 550 fois par minute.

Les avantages reconnus de ce procédé sont:

- accélérations jusqu'à 50 G à l'étage inférieur
- criblage sans goujonnage de matériaux difficiles et humides, même sur séparations fines



Références:

RBS **KT 2.0 – 8.0 EDS**
sable brut séparation 32 et 5 mm

Eifel-Lava..... **KT 2.0 – 6.0 EDS**
lave séparation 8 et 3 mm

Saarfeldspat... **KT 2.0 – 7.0 EDS**
feldspat séparation 40 et 5 mm

Larco..... **KT 2.0 – 6.0 EDS**
scories séparation 25 et 1 mm

Heckett..... **KT 1.5 – 5.0 EDS**
scories séparation 63 et 2 mm

Rethmann..... **KT 1.5 – 6.0 ED**
déchets séparation 3 mm
résiduels

EKO-Stahl..... **KT 2.2 – 6.5 ED**
minerai de fer séparation 5 mm

Rheinkalk..... **KT 1.5 – 5.0 EDS**
calcaire séparation 22 et 2 mm

Schnorpfeil..... **KT 1.5 – 4.0 EDS**
roches dures séparation 32 et 5 mm

Notre meilleur atout: nos visites de référence

HEIN, LEHMANN GmbH
Alte Untergath 40
47805 Krefeld
GERMANY

téléphone +49 / 21 51 / 3 75 - 5
téléfax +49 / 21 51 / 3 75 - 900
e-mail..... vtm@heinlehm.de
internet..... www.heinlehm.de

WB 8 1 1 F / 0 3 . 2 0 0 7 R E
FN 23000456.03.07.1000